

## ПОДГОТОВКА

### Обращение с устройством

- Не допускайте попадания жидкости на изделие. Жидкость, проникая внутрь изделия, может вызвать короткое замыкание.
- Для удаления пыли и грязи осторожно протрите изделие сухой тканью. Если устройство сильно загрязнено, сначала распылите мягкий раствор моющего средства на ткань.
- Для протирки аппаратуры не пользуйтесь растворителем, алкоголем или другими летучими жидкостями.  
Это может привести к повреждению поверхности или неполадкам в работе.
- Запрещается разбирать, ремонтировать или вносить изменения в конструкцию устройства. Неправильная разборка может привести к пожару, поражению электрическим током или травме.
- Не тяните за кабель.

### Инструкции по установке

- Перед установкой аппаратуры убедитесь в наличии достаточного места для подключения.
- Не устанавливайте устройство в запылённых или загрязнённых местах, а также в помещениях с повышенной влажностью.
- Не помещайте аппаратуру под прямыми солнечными лучами или вблизи источников тепла.
- Электромагнитные устройства, например динамики, могут оказывать влияние на работу изделия.
- Устройство должно быть установлено в помещении с умеренной температурой и влажностью. Рекомендуемый температурный диапазон составляет от 0 °С до 60 °С.
- Сильные электромагнитные волны могут повлиять на работу изделия.
- Перед использованием уберите виниловую упаковку.

#### ! ПРИМЕЧАНИЕ

- Устройство AN-WF500 представляет собой совмещенный Wi-Fi и Bluetooth адаптер, который может быть использован с определенными телевизорами (или другими подключаемыми устройствами) LG. Совместимые устройства: звуковая панель, гарнитура LG. Поддерживаются устройства следующих модельных рядов:
  - ЖК-телевизоры с LED-подсветкой: серии LB49, LB57, LB58, LB61
  - Плазменные телевизоры: серия PB660
  - Signage Monitor : 98LS95A
  - Звуковые панели: NB55\*\*, NB45\*\*, NB35\*\*, NB25\*\*, NB243\*, LAP3(2)4\*, LAP440W  
\* Звуковая панель с логотипом синхронизации звука (Sound Sync) поддерживает беспроводное подключение.
  - Док-станции/Портативные динамики : ND86(5)30, ND56(5)30, NP66(5)30
  - Гарнитуры: HBS-700, HBS-730
- Указанный модельный ряд доступен не во всех странах.
- Список доступных моделей может быть изменен без предварительного уведомления.
- На данное изделие распространяется гарантия сроком один год (2 года для Европы). При обнаружении технического дефекта или проблемы при нормальном использовании устройства в течение гарантийного периода обратитесь к дилеру. Настоящая гарантия действительна только для первичного покупателя и применима только к устройству, используемому в стране, в которой оно было приобретено.

## Распаковка



Аппаратный  
ключ



"Липучка"



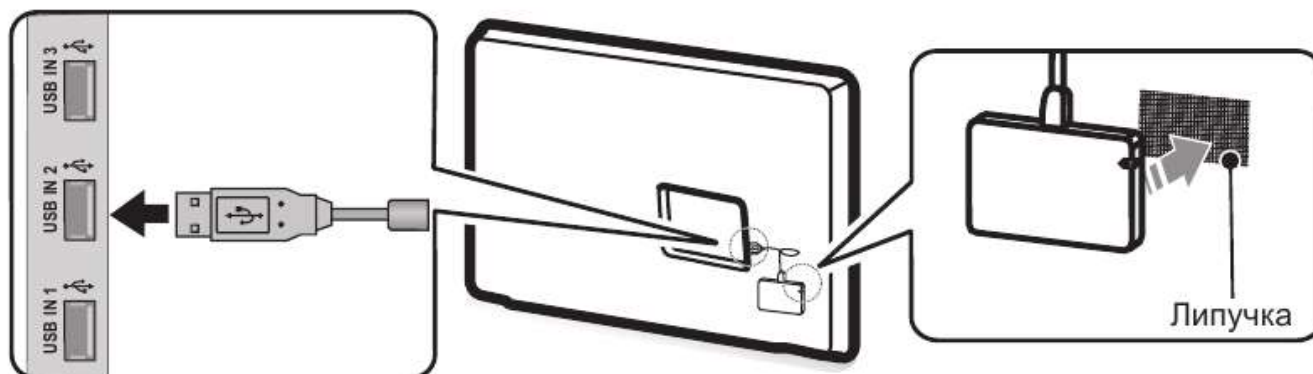
кабель



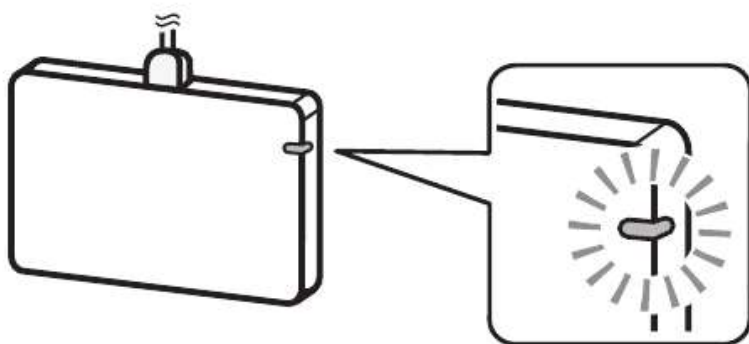
Руководство  
пользователя

## Установка Wi-Fi/Bluetooth адаптер

- 1 Подсоедините Wi-Fi/Bluetooth адаптер к телевизору (или другими подключаемыми устройствами) с помощью "липучки", затем подключите адаптер к USB-порту телевизора (или другими подключаемыми устройствами) с помощью USB-кабеля.



- 2 Убедитесь, что Wi-Fi/Bluetooth адаптер вставлен правильно. Светодиодный индикатор должен быть сверху.



### ! ПРИМЕЧАНИЕ

- Подробнее о сетевом подключении читайте в руководстве пользователя телевизоров LG (или руководстве пользователя других подключаемых устройств).
- Если адаптер не подключен в нужный разъем, это может привести к отключению от сети.
- Другие беспроводные устройства расположенные вблизи от телевизора (или другими подключаемыми устройствами) могут влиять на нормальную работу сетевого подключения.

## УСТРАНЕНИЕ НЕИСПРАВНОСТЕЙ

Проблема	Решение
Отсутствует подключение к сети (сеть не обнаружена).	<ul style="list-style-type: none"> <li>Убедитесь, что светодиодный индикатор Wi-Fi/Bluetooth адаптер горит.</li> <li>Убедитесь, что маршрутизатор работает исправно.</li> </ul>
Медленная скорость сетевого подключения.	<ul style="list-style-type: none"> <li>Проверьте наличие других беспроводных устройств вблизи телевизора (или другими подключаемыми устройствами).</li> <li>Перед началом использования установите диапазон работы беспроводного маршрутизатора на 5 ГГц. (Рекомендуемый диапазон 5 ГГц.)</li> </ul>

### ! ПРИМЕЧАНИЕ

- Скорость передачи данных может меняться в зависимости от физического расположения сети в рабочей среде

## ХАРАКТЕРИСТИКИ УСТРОЙСТВА

Характеристики изделий могут быть изменены без предварительного уведомления в связи с модернизацией функций устройства.

Модели		AN-WF500
Размеры (Ш x В x Г)		64 mm x 43.1 mm x 11 mm
Вес		21.46 g
Потребляемая мощность		TX : 560 mA RX : 250 mA
Интерфейс		USB 2.0
Безопасность		64 / 128 bit WEP, WPA, WPA2, TKIP, AES, WPS
Условия окружающей среды	Рабочая температура	0 °C до 60 °C
	Температура хранения	-20 °C до 60 °C



## ТЕХНИЧЕСКИЕ ХАРАКТЕРИСТИКИ БЕСПРОВОДНОГО АДАПТЕРА

<b>Модуль беспроводной LAN</b>	
Стандарт	IEEE 802.11a/b/g/n
Диапазон частот	2400 МГц до 2483,5 МГц 5150 МГц до 5250 МГц 5725 МГц до 5850 МГц (для стран, не входящих в ЕС)
Выходная мощность (макс.)	802.11a: 13.5 dBm 802.11b: 15.5 dBm 802.11g: 14 dBm 802.11n - 2.4 GHz: 14.5 dBm 802.11n - 5 GHz: 13.5 dBm
<p>* Поскольку диапазон, используемый для страны, может отличаться, пользователь не может изменять и настраивать рабочую частоту. Этот продукт настроен в соответствии с таблицей частот в регионах.</p> <p>* Минимальное рабочее расстояние до пользователя при установке устройства составляет 20 см. Данную инструкцию можно считать общим положением при настройке условий работы.</p>	
<b>Модуль Bluetooth</b>	
Стандарт	Bluetooth Version 3.0
Диапазон частот	2400 МГц до 2483,5 МГц
Выходная мощность (макс.)	10 дБм или ниже